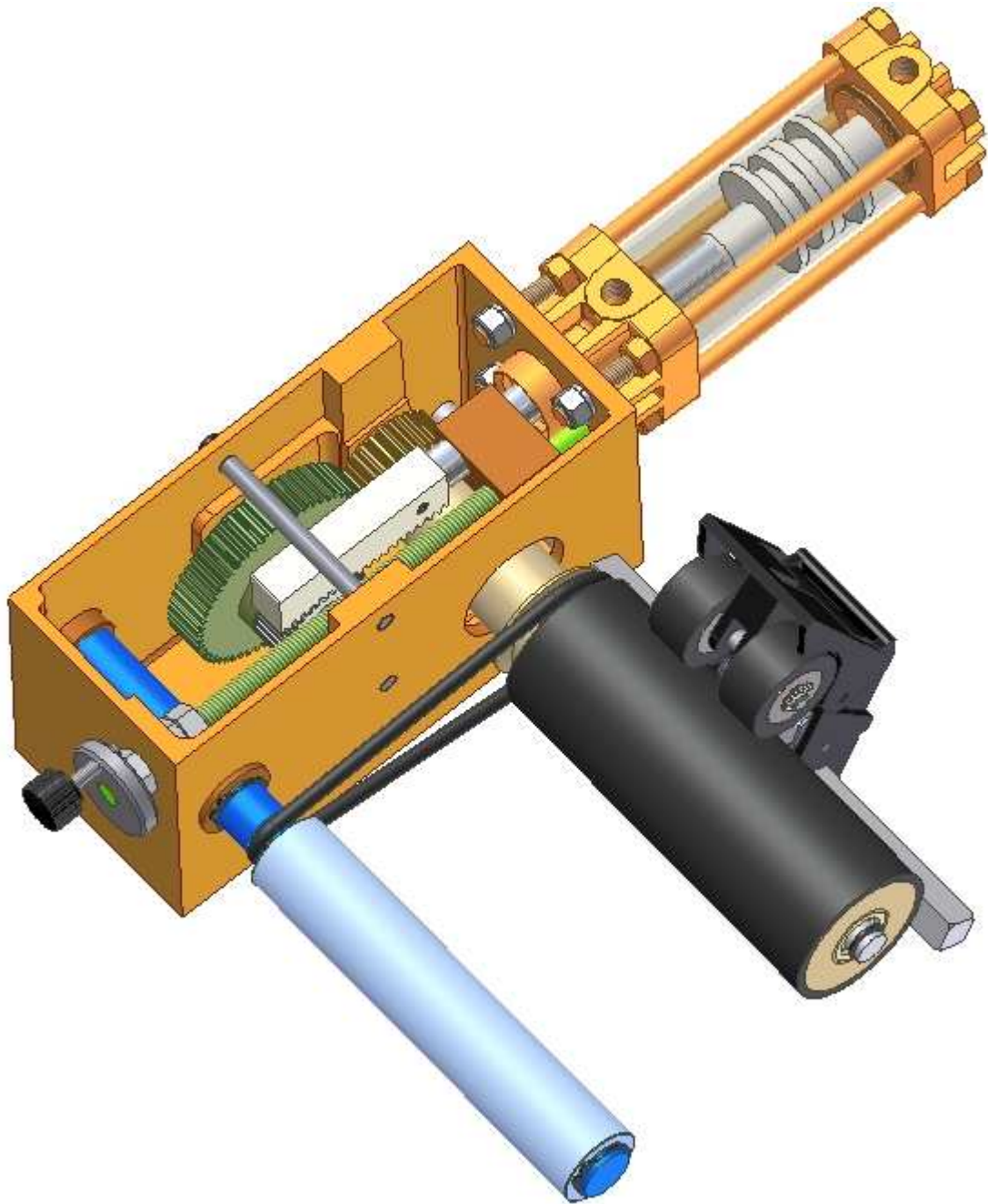
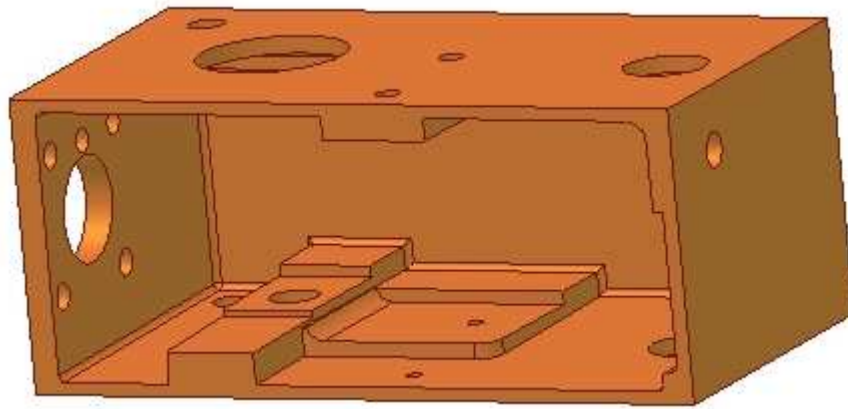


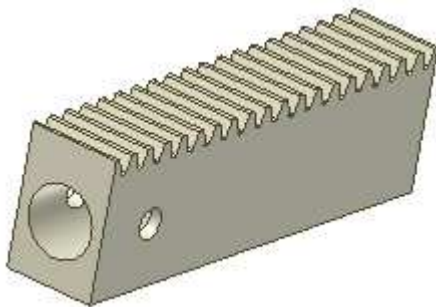
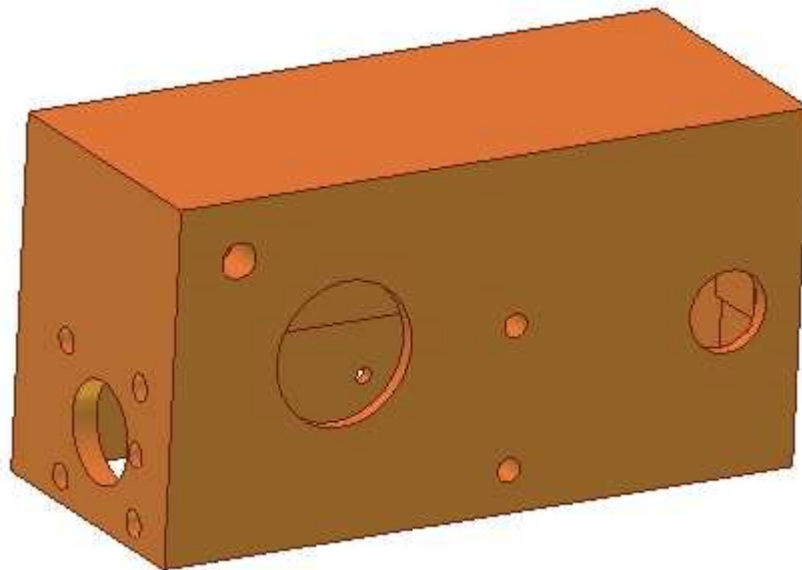
NOMENCLATURE ILLUSTRÉE

Boîte d'avance CER





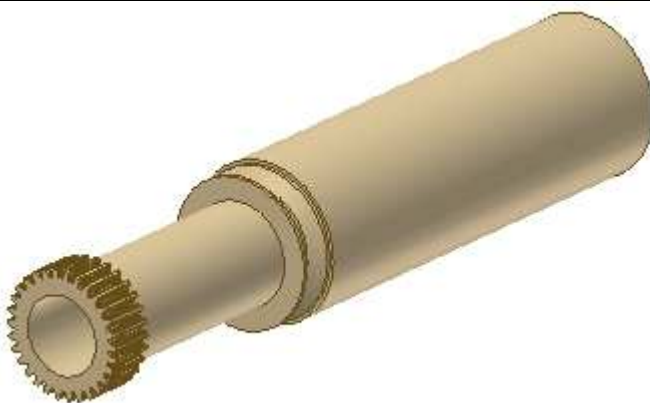
Boîtier / Nombre : 1



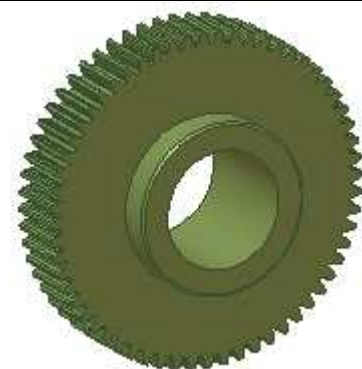
Crémaillère / Nombre : 1



Pignon denté $m = 1$ $z = 60$ / Nombre : 1



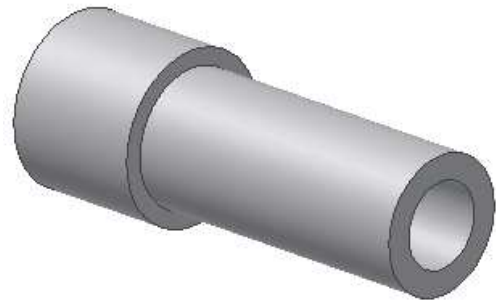
Cylindre d'entraînement / Nombre : 1



Roue dentée $m = 1$ $z = 60$ / Nombre : 1



Bande caoutchouc cylindre entraîneur
Nombre : 1



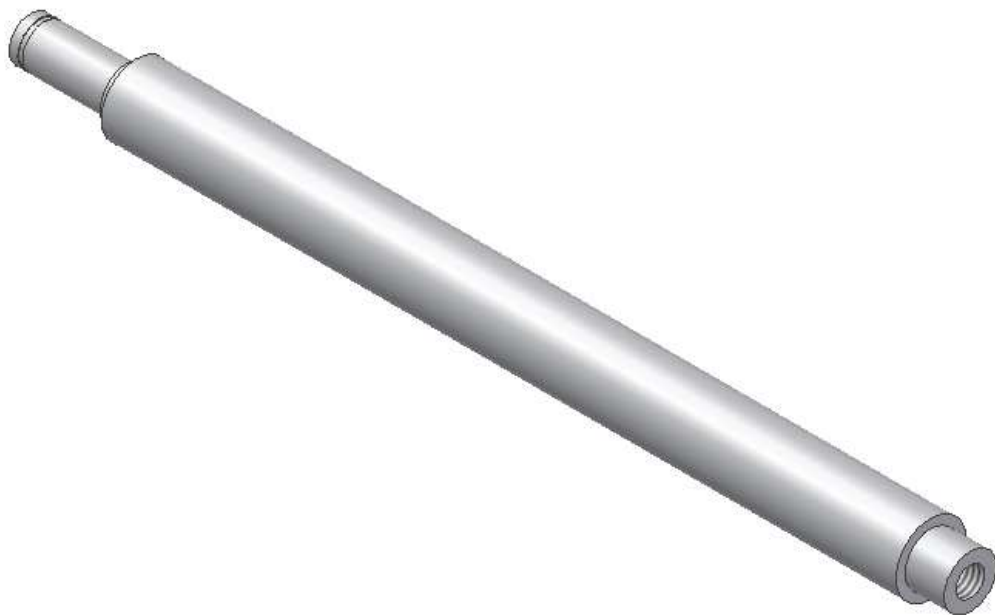
Tube épaulé pour pignon / Nombre : 1



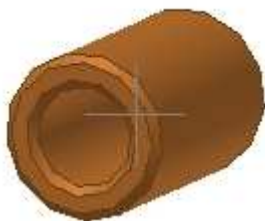
Tige vérin / Nombre : 1



Axe supports presseurs / Nombre : 1



Axe cylindre d'entraînement / Nombre : 1



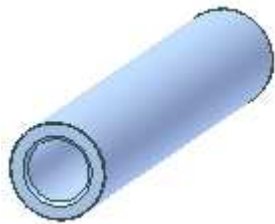
Coussinet cylindrique 6x10x15
Nombre : 4



Coussinet à collerette C16x20x20 / Nombre : 1
Coussinet à collerette C16x20x12 / Nombre : 2



Axe du tube d'enroulement / Nombre : 1



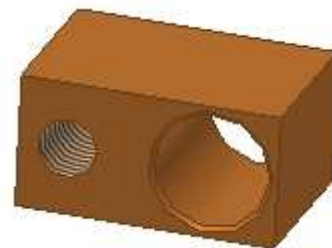
Tube d'enroulement / Nombre : 1



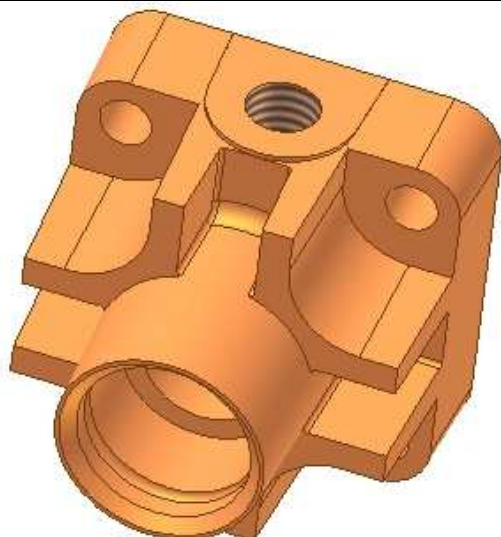
Axe roue et pignon / Nombre : 1



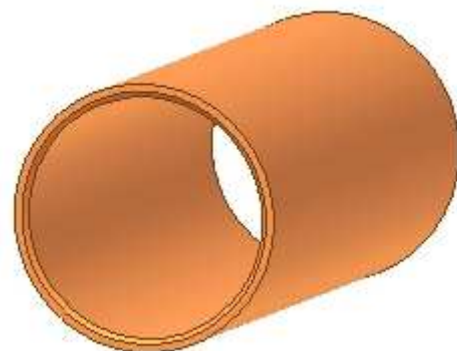
Vis de réglage butée / Nombre : 1



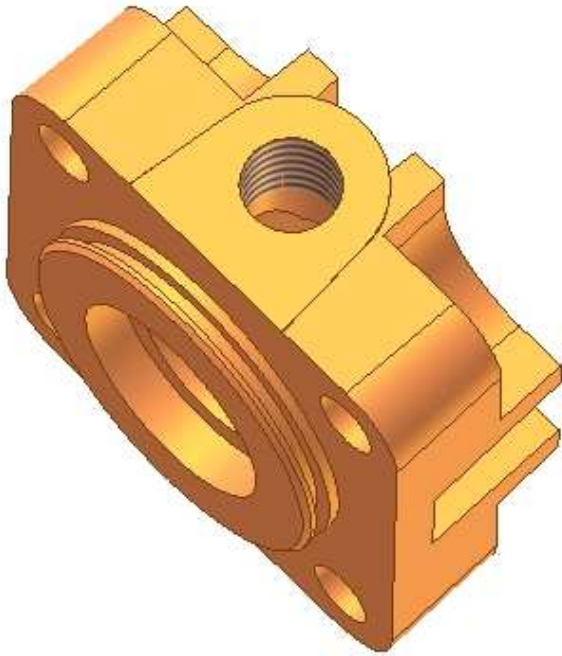
Butée / Nombre : 1



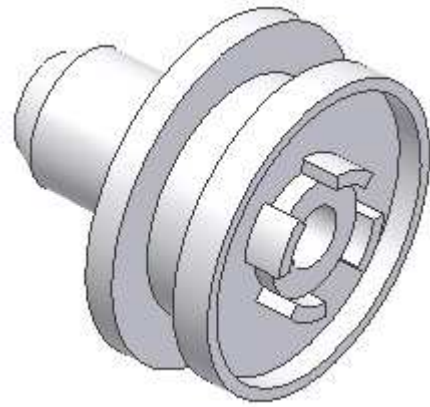
Embout avant vérin / Nombre : 1



Tube vérin / Nombre : 1



Embout arrière vérin / Nombre : 1



Demi-piston / Nombre : 2



Joint torique 1.78x29 / Nombre : 2



Tirant vérin / Nombre : 4



Galet / Nombre : 4



Bande caoutchouc pour galet / Nombre : 4



Anneau élastique pour arbre 16x1 / Nombre : 4
Anneau élastique pour arbre 6x0.8 / Nombre : 4



Axe Galets / Nombre : 2



Axe d'attache du ressort / Nombre : 2



Lamelle d'arrêt / Nombre : 2



Embase support presseur / Nombre : 2



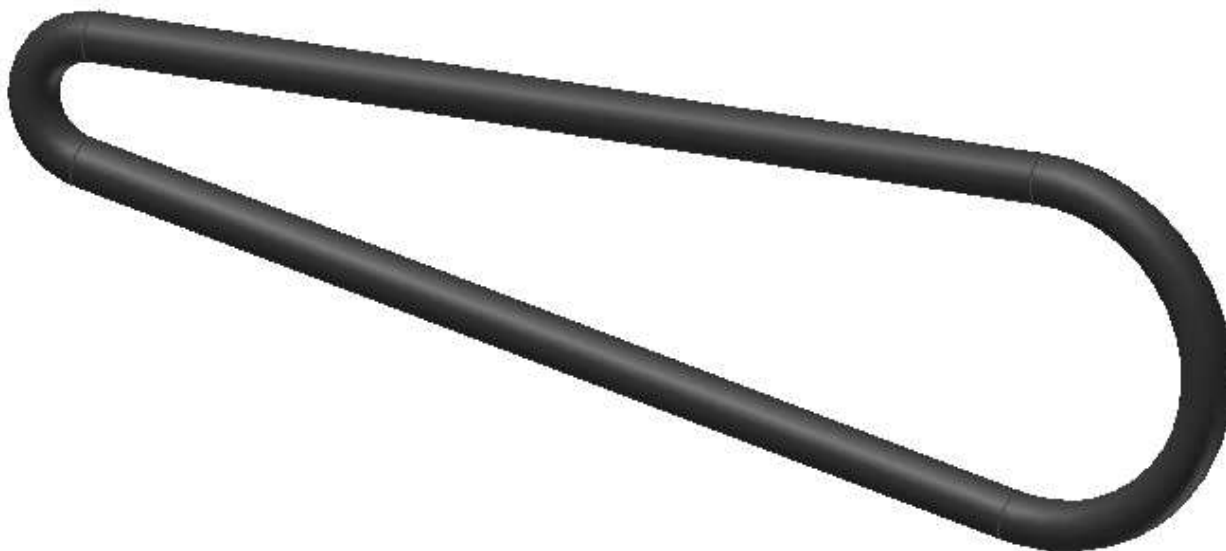
Support presseur / Nombre : 2



Axe Galet presseur / Nombre : 2



Vis Chc M4-16 / Nombre : 2
Vis Chc M8-20 / Nombre : 1
Vis Chc M6-10 / Nombre : 1



Courroie ronde d = 5 mm / Nombre : 1



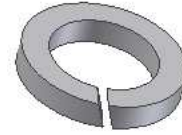
Goupille élastique 4x12 / Nombre : 1



Rondelle plate type N-4/ Nombre : 2



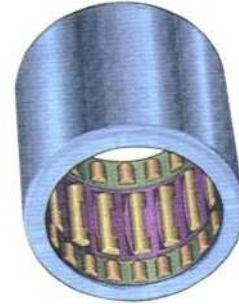
Patin freineur / Nombre : 2



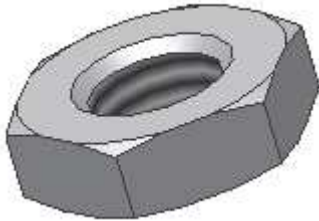
Rondelle W 6 / Nombre : 2



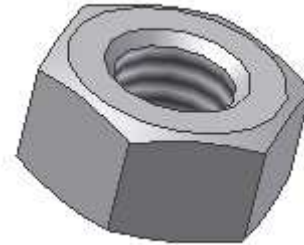
Rondelle ressort / Nombre : 1



Roue libre combinée à roulements
Nombre : 1



Ecrou Hm-M8 / Nombre : 1



Ecrou H-M8 / Nombre : 2
Ecrou H-M6 / Nombre : 12